



[www.grohe.fr](http://www.grohe.fr)

**GROHE**

**Systèmes sanitaires**

Solutions WC

**GROHE**



ENJOY WATER®



# Pourquoi opter pour un WC encastré ?

La salle de bains est devenue un lieu de relaxation privilégié où l'on doit se sentir à l'aise. Un espace aéré, esthétique, une hygiène irréprochable sont essentiels pour éprouver du bien-être dans cette pièce.

Le bâti SOLIDO est une réponse parfaite, qu'il soit intégré dans la salle de bains ou dans les toilettes. En dissimulant tous les éléments disgracieux, il fait de cette pièce un endroit agréable à vivre et à entretenir : un lieu de détente unique.

## Design:

Le bâti donne aux WC une élégance sobre et discrète. L'ensemble des éléments est encastré et le réservoir est dissimulé derrière le mur.

## Gain d'espace:

La cuvette et la plaque de commande « chasse d'eau » sont les seuls éléments visibles. Le système d'installation est dissimulé à l'intérieur du mur.

## Entretien facilité:

La cuvette WC n'est pas posée au sol mais suspendue au bâti encastré dans le mur. Le sol est ainsi libéré et les recoins gênants disparaissent.

Le réservoir est lui aussi dans le mur, évitant tout entretien habituellement fastidieux.

# Technologies GROHE

Des bâtis supports aux plaques de commande, GROHE fournit tous les éléments essentiels pour compléter votre projet de salle de bains.



### GROHE Whisper®

Le bâti-support réduit au maximum le transfert des bruits de fonctionnement dans la cloison.



### Safety

Capacité porteuse et stabilité testées par le TÜV : 400 Kg pour un WC.



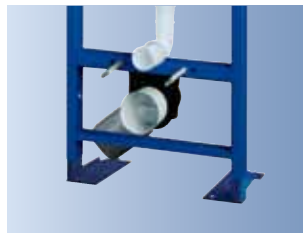
### VarioPort

Alimentation en eau par la gauche, la droite ou l'arrière quel que soit l'emplacement de l'arrivée d'eau.



### GROHE EcoJoy™

Économise l'eau sans effort tout en préservant un flux parfait.



### GROHE QuickFix®

Installation rapide grâce au réglage facile de la hauteur du bâti-support.



### SpareFlush

Le volume de chasse d'eau de sécurité de 3 l répond aux problèmes d'évacuation des canalisations anciennes.



### ToolFree

Aucun outil n'est nécessaire pour l'installation du mécanisme dans le réservoir de la chasse d'eau.

# GROHE EcoJoy™

## Technologies

## Économie d'eau



**L'une des manières les plus faciles pour économiser l'eau dans la maison est l'installation d'un système double touche dans les toilettes.**

Le WC est le poste de la maison qui consomme le plus d'eau et peut représenter jusqu'à 1/3 des dépenses d'eau d'un foyer. Le mécanisme de chasse GROHE permet de contrôler vos dépenses grâce au réglage du volume de chasse. De 3L à 9L, trouvez l'équilibre parfait entre confort et économie!

**Quelle est la quantité d'eau nécessaire pour rincer les toilettes ?**

La gamme GROHE vous permet de choisir entre un rinçage complet ou interrompu et un rinçage volontairement réduit à 50%. Les commandes double-touche offrent la possibilité de chasser avec le gros bouton 6 litres d'eau et avec le petit bouton, seulement 3 litres. Les réservoirs peuvent également être ajustés pour une chasse avec un volume réduit de 4.5 litres et de 3 litres.



### Plaques de commande double touche.

Choisissez la plaque qui complètera avec raffinement votre robinetterie de salle de bains et profitez chaque jour d'une coordination parfaite dans vos sanitaires. Les plaques de commande peuvent être fixées horizontalement ou verticalement pour s'harmoniser parfaitement au carrelage. Elles donnent également accès au réservoir caché pour l'entretien.

**1 plaque : 2 fonctions : Beaucoup d'économies !**

#### Double touche

Grande chasse



Appuyez sur le petit bouton de la plaque pour utiliser le volume d'eau réduit.

Petite chasse



Appuyez sur le gros bouton de la plaque pour utiliser le large volume d'eau.

#### Interrompable

Marche

Arrêt


(appuyer 2 fois sur la grande touche)

# Les multiples atouts du bâti GROHE Solido

## Structure

- Mur porteur ou non
- Résistant à 400 kg de charge
- Hauteur 1,13 m
- Pipe PVC coudée

## Réservoir

- Réservoir à capot amovible 
- Volume réglable 6 à 9 litres
- Mécanisme à déclenchement pneumatique

## Réglages

- Réglage en hauteur (+ ou – 200 mm)
- Ecrous antidérapants à blocage automatique

## Raccordement

- Raccordement en eau : arrière, gauche et droite

## Gabarit de réservation

- S'adapte à plusieurs épaisseurs de cloisons



## Pieds

- Pieds renforcés
- 8 points de fixation au sol (4 x 2)
- Repositionnables avant/arrière
- Livrés positionnés

# Les multiples atouts du bâti GROHE Solido

## Facile et rapide à installer

- Aucun outil n'est nécessaire pour l'installation du mécanisme dans le réservoir de chasse : Démontage plus aisé en cas de maintenance.
- Les pieds et le collier de fixation de la pipe d'évacuation sont livrés positionnés.
- La pipe d'évacuation se fixe par simple clipsage : Gain de temps au montage et simplicité de fixation !

## Robuste et fiable

- La structure résiste à une charge de 400 kg : Le bâti Solido gardera toute sa robustesse et sa stabilité dans le temps.
- 8 points de fixation au sol : Ils sont conçus pour répartir de façon optimale les charges. Le bâti est stable en toutes circonstances.
- Réservoir monobloc anti-fuites : Aucun risques de fuite une fois le bâti encastré dans le mur.



## Pratique

- Le raccordement en eau peut se faire par l'arrière, la gauche ou la droite. Le Solido peut s'adapter à tout type d'installation sans avoir à refaire la tuyauterie.
- Les plaques de commande peuvent être fixées aussi bien à la verticale qu'à l'horizontale. Une seule référence pour deux positions possibles.

## Silencieux

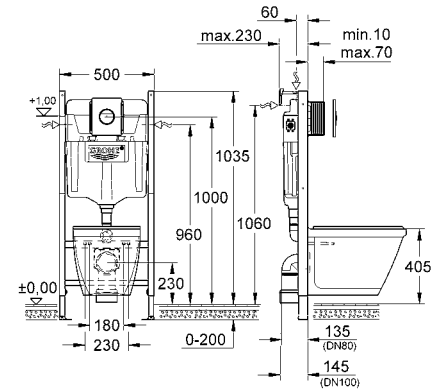
- Système pneumatique ultra silencieux : La bâti Solido et son équipement contribuent à réduire au maximum le transfert des bruits de fonctionnement dans la cloison.

## Facilité de maintenance

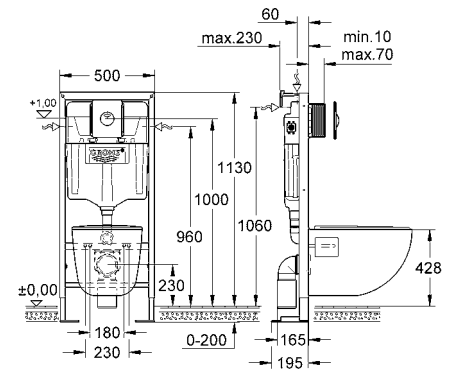
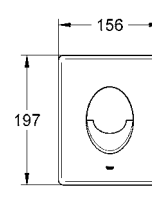
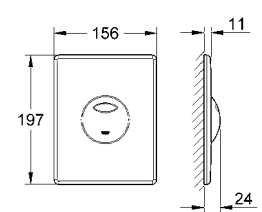
- La plaque de commande s'enlève facilement et laisse apparaître la trappe d'accès pour une éventuelle intervention.
- Réservoir à capot amovible : L'accès est facilité à toutes les pièces

**NOUVEAU****38 950 000**

Pack Bâti Solido Perfect

**38 950 000****38 841 000**

Pack Bâti Solido

**38 841 000****NOUVEAU****38 505 SH0**Plaque de commande WC  
Skate Air, finition blanc alpin**38 862 000**Plaque de commande WC  
Skate, finition chromé**38 505 SH0****38 862 000**

# GROHE

## Les mécanismes de chasse d'eau

### Mécanisme AV1 - 1 capillaire

Plus rapide à installer que les systèmes mécaniques, les systèmes pneumatiques présentent de nombreux autres avantages:

- connexion plus simple
- déclenchement plus souple
- s'adapte à l'épaisseur d'habillage sans réglage
- **Multifonctionnel** : 1 seul capillaire déclenche pneumatiquement une petite chasse, une grande chasse ou une interrompabilité
- **Simple** : le mécanisme AV1 se raccorde par un seul capillaire à l'arrière de la commande : pas de risque d'erreur.
- **Rapide** : il suffit de raccorder le capillaire : aucune mesure ni découpe n'est nécessaire.

### Robinet flotteur Silencieux

Protection sonore maximale pour les pièces voisines grâce au robinet flotteur silencieux NF : aucun bruit ne passe dans les murs épais du bâtiment.

### Entretien facile

Par son faible encombrement le mécanisme de chasse est facile à retirer du réservoir. Si une maintenance s'impose, il est possible de retirer l'AV1 du réservoir sans avoir à démonter les autres composants.



**38 794 000**  
Robinet flotteur  
Dally



**38 800 P10**  
Soupape double touche et  
interrompable AV1



**38 801 P10**  
Mécanisme complet Eco set





# Enjoy GROHE



# GROHE

## Accessoires

**40 439 000**

Set d'accessoires  
comprenant :

- Barre porte-serviette
- Dérouleur papier en métal
- Patère
- Distributeur de savon liquide
- Porte-balai mural

GROHE StarLight® finition  
chromée, brillance durable

**NOUVEAU****48 166 000**

Grohclean  
Vaporisateur de 500 ml  
Produit anti-calcaire.

GROHE s.a.r.l  
Siège, salle d'exposition  
60, Boulevard de la Mission Marchand  
92418 Courbevoie – La Défense Cedex  
Tél : 01 49 97 29 00  
Fax : 01 55 70 20 38

© 06/2012 – Copyright by GROHE

Réf : 117 376